
Petite équerre d'angle en laiton

Attributs du produit :

Codes produits :

Référence E6/LA/45/18

EAN13 : -

CUP : -



caractéristiques du produit :

Composition: Laiton

Largeur: 18 mm

Longueur: 45 mm

Propriétés: Le laiton massif non verni est un matériau vivant qui s'oxyde et se patine naturellement avec le temps. Il ne reste pas brillant en permanence. C'est ce qui fait son authenticité. Pour un rendu stable, préférez un laiton verni ou un matériau d'imitation.

Fabrication: France

Description brève du produit :

La petite équerre d'angle de meuble simple en laiton poli est un accessoire élégant et fonctionnel qui vise à renforcer les coins de vos meubles. Cette équerre assure une durabilité tout en se fondant harmonieusement dans le design de vos meubles.

Cette équerre est spécialement conçue pour l'assemblage de meubles, que ce soit pour des étagères, des armoires, des tables ou d'autres pièces. Avec des branches mesurant 45 mm de long et une largeur de 18 mm, elle offre une fixation solide tout en restant discrète, préservant ainsi l'esthétique de vos meubles.

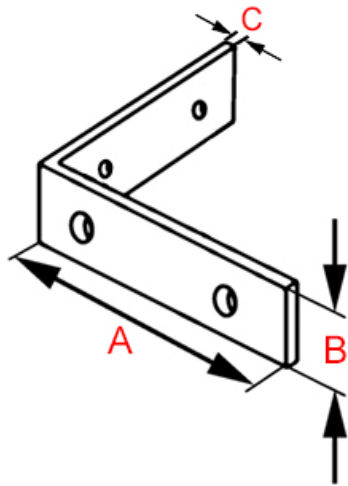
En ajoutant cette petite équerre en laiton poli à vos projets de menuiserie, vous bénéficiez non seulement d'une sécurité renforcée pour vos meubles, mais aussi d'un élément décoratif.

Fixation par l'extérieur.

Description du produit :

Caractéristiques

- Équerre de protection d'angle en laiton massif
- Pièce de protection décorative
- Finition polie miroir non vernie
- Fabrication artisanale française
- Visserie à bois en laiton incluse



Référence
E6/LA/45/18

Longueur (A)
45 mm

Largeur (B)
18 mm

Épaisseur (c)
2 mm

Questions fréquemment posées

- 1. Comment se fixe cette équerre ?
 - Cette équerre se fixe en applique sur l'arrête de votre meuble.
- 2. Cette équerre existe-t-elle dans d'autres finitions ?
 - Cette équerre est réalisable dans d'autres finitions, sur commande, dans un délai de 3 à 4 semaines en moyenne.

Nous pouvons avoir de nombreuses finitions : laiton brossé, laiton vieilli, laiton chromé, nickel satiné, nickel vieilli, vieux cuivre, noir mat etc.



Ces traitements de surface de grande qualité, réalisés lors d'un long processus de trempage à chaud dans divers bains, leur procurent une grande longévité et une finition irréprochable. Pour toute demande de tarif sur ces finitions, nous vous invitons à nous contacter par mail.

- 3. Cette équerre peut-elle être réalisée sur-mesure ?
 - Cette équerre d'angle est réalisable dans toutes les formes et toutes les dimensions de votre choix. N'hésitez pas à nous contacter par mail pour toute demande de devis.

à savoir

Cette équerre est fabriquée à la main avec un soin particulier, ce qui signifie qu'il peut y avoir des variations dans le laiton. Cela ajoute un caractère unique et authentique à cette pièce.

Le laiton massif est résistant à toutes les conditions climatiques sans altérer la matière et la qualité. Mais de par sa nature, le laiton évoluera dans le temps. Cette équerre étant en laiton poli non verni, sa teinte est vouée à changer.

En effet, elle réagira à l'air et à l'humidité ; se patinera avec le temps en créant des variations de teintes. Un bon coup d'huile de coude permettra de retrouver tout son éclat d'origine. Pour cela, découvrez tous nos [produits d'entretien](#).

Galerie de produits :
