
Fermeture anti-vibration laiton à bouton tournant



Attributs du produit : **Codes produits :**

Référence 8155/LA

EAN13 : -

CUP : -

caractéristiques du produit :

Composition: Laiton

Longueur: 46 mm (L)

Dimensions gâche: 21 x 33 mm (L1 x B)

Dimensions platine: 25 x 75 mm

Propriétés: Le laiton massif non verni est un matériau vivant qui s'oxyde et se patine naturellement avec le temps. Il ne reste pas brillant en permanence. C'est ce qui fait son authenticité. Pour un rendu stable, préférez un laiton verni ou un matériau d'imitation.

Description brève du produit :

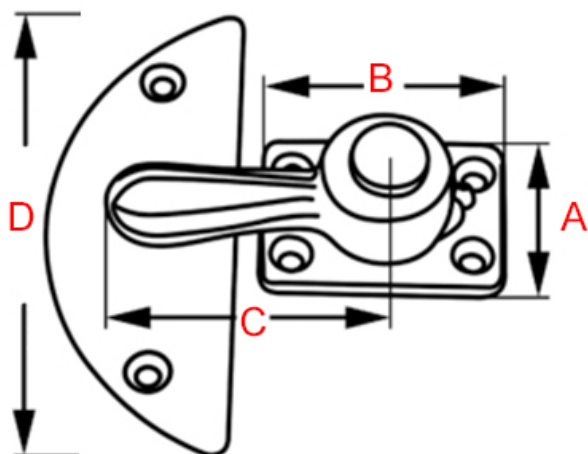
Fermeture anti-vibration en laiton poli avec bouton tournant pour porte, tiroir ou meuble.

Plus on tourne plus on serre contre la plaque et moins il y a de vibrations.

Description du produit :

Caractéristiques

- Fermeture d'équipet en laiton massif
- Fonction hermétique
- Finition polie brillante non vernie
- Fabrication artisanale française
- Visserie non incluse



Référence	Dimensions Gâche (AxB)	Longueur (c)	Dimension platine (D)	entraxe gâche	entraxe platine	diamètre vis
8155/LA	21x 33 mm	46 mm	75 mm	15 x 25 mm	23 mm	3 mm

Questions fréquemment posées

- 1. Comment se fixe cette fermeture anti-vibration ?
 - Cette fermeture anti-vibration se fixe en applique au niveau de la tranche d'une porte ou la jonction d'un coffre afin de verrouiller ceux-ci. Positionnez d'abord la platine du battant, vissez la à l'aide de 4 vis. Positionnez ensuite la gâche, puis vissez là avec les 2 autres vis.
- 2. Cette fermeture existe-t-elle dans d'autres finitions ?
 - Cette fermeture existe également en laiton chromé sur commande dans un délai de 3 à 4 semaines environ.
- 3. Cette fermeture anti-vibration est-elle réalisable sur-mesure ?
 - Cette fermeture anti-vibration n'existe pas dans d'autres dimensions et n'est pas réalisable sur-mesure.

à savoir

Cette fermeture est fabriquée à la main avec un soin particulier, ce qui signifie qu'il peut y avoir des variations dans le laiton. Cela ajoute un caractère unique et authentique à cette pièce.

Le laiton massif est résistant à toutes les conditions climatiques sans altérer la matière et la qualité. Mais de par sa nature, le laiton évoluera dans le temps. Ce système de fermeture étant en laiton poli non verni, sa teinte est vouée à changer.

En effet, il réagira à l'air et à l'humidité ; se patinera avec le temps en créant des variations de teintes. Un bon coup d'huile de coude permettra de retrouver tout son éclat d'origine. Pour cela, découvrez tous nos [produits d'entretien](#).

Galerie de produits :