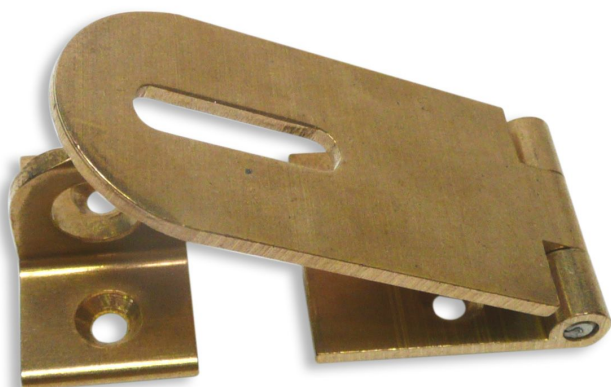

Porte-cadenas à recouvrement en laiton 30x68mm



Attributs du produit : **Codes produits :**
Référence 3094/LA
EAN13 : -
CUP : -

caractéristiques du produit :

Composition: Laiton
Dimensions: 68 x 30 mm
Dimensions platine: 31 x 30 mm
Propriétés: Le laiton massif non verni est un matériau vivant qui s'oxyde et se patine naturellement avec le temps. Il ne reste pas brillant en permanence. C'est ce qui fait son authenticité. Pour un rendu stable, préférez un laiton verni ou un matériau d'imitation.
Fabrication: France

Description brève du produit :

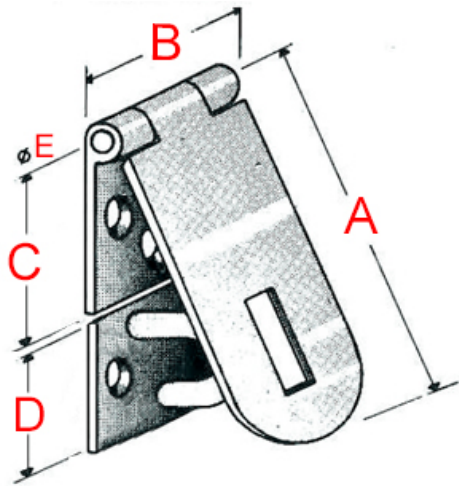
Fermeur porte-cadenas à recouvrement en laiton poli mat de 30 x 68 mm, pour coffre ou malle.

Quincaillerie de fabrication française.

Description du produit :

Caractéristiques

- Porte-cadenas en laiton massif
- Forme et style industriel
- Finition polie brillante non vernie (polissage au tonneau)
- Fabrication artisanale française
- Visserie non incluse



| Référence | Longueur (A) | Largeur (B) | Longueur platine (c) | Longueur pontet (D) | Épaisseur (E) | entraxes | diam. visserie |
|-----------|--------------|-------------|----------------------|---------------------|---------------|--------------|----------------|
| 3094/LA | 68 mm | 30 mm | 30 mm | 20 mm | 7 mm | 12 et 184 mm | mm |

Questions fréquemment posées

- 1. Comment se fixe ce porte-cadenas en laiton ?
 - Cette fermeture porte cadenas se fixe en applique à l'axe, entre un capot et le coffre d'une boîte ou d'une malle par exemple. Fixez au préalable le battant à l'aide des 2 vis, puis le pontet, en le positionnant correctement dans la fente du battant. Vissez le à l'aide des 2 autres vis.
- 2. Ce porte-cadenas existe-t-il dans d'autres finitions ?
 - Ce porte-cadenas existe également en finition poli miroir et chromé, par lot de 25 unités, dans un délai de 2 semaines environ.
- 3. Ce fermoir porte-cadenas existe-t-il dans d'autres dimensions ?
 - Ce porte-cadenas n'existe pas dans d'autres dimensions et n'est pas réalisable sur-mesure.

à savoir

Cette fermeture porte-cadenas est fabriquée à la main avec un soin particulier, ce qui signifie qu'il peut y avoir des variations dans le laiton. Cela ajoute un caractère unique et authentique à cette pièce.

Le laiton massif est résistant à toutes les conditions climatiques sans altérer la matière et la qualité. Mais de par sa nature, le laiton évoluera dans le temps. Ce système de fermeture étant en laiton poli non verni, sa teinte est vouée à changer.

En effet, il réagira à l'air et à l'humidité ; se patinera avec le temps en créant des variations de teintes. Un bon coup d'huile de coude permettra de retrouver tout son éclat d'origine. Pour cela, découvrez tous nos [produits d'entretien](#).

Galerie de produits :