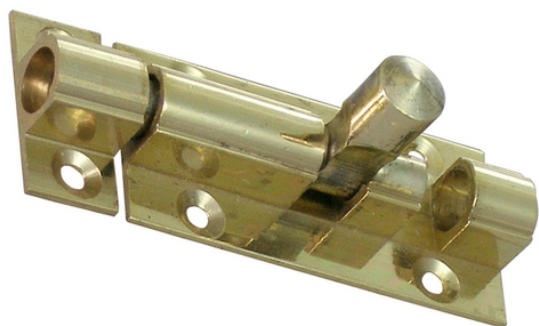

Targette profil carré en laiton



Attributs du produit :

Taille: 50 mm, 63 mm,
75 mm, 100 mm, 150
mm

Codes produits :

Référence 9011/LA/XX
EAN13 : -
CUP : -

caractéristiques du produit :

Composition: Laiton

Hauteur: 25 mm

Longueur: 50 mm | 63 mm | 75 mm | 100 mm

Propriétés: Le laiton massif non verni est un matériau vivant qui s'oxyde et se patine naturellement avec le temps. Il ne reste pas brillant en permanence. C'est ce qui fait son authenticité. Pour un rendu stable, préférez un laiton verni ou un matériau d'imitation.

Fabrication: Angleterre

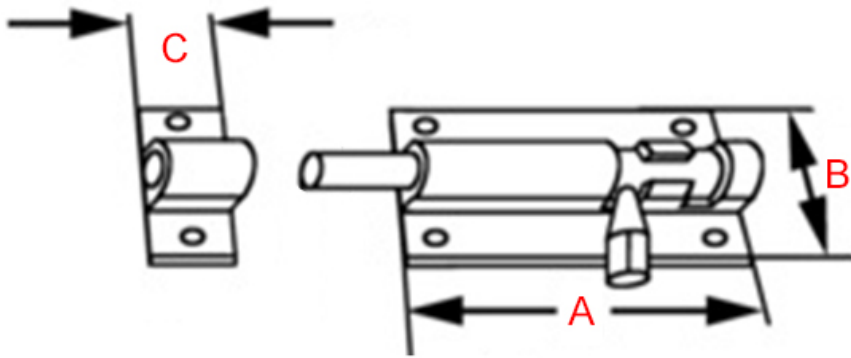
Description brève du produit :

Targette rectangulaire en laiton poli mat sur pêne en profil carré.

Description du produit :

Caractéristiques

- Targette de porte en laiton massif
- Forme rectangulaire
- Finition polie miroir non vernie
- Fabrication artisanale anglaise
- Visserie non incluse



Référence	longueur (A)	Largeur (B)	longueur gâche entraxes (c)		diam. visserie
9011/LA/050	50 mm	25 mm	12 mm	19 et 32 mm	2.5 mm
9011/LA/063	63 mm	25 mm	12 mm	19 et 38 mm	2.5 mm
9011/LA/075	75 mm	25 mm	12 mm	19 et 52 mm	2.5 mm
9011/LA/100	100 mm	25 mm	12 mm	19 et 78 mm	2.5 mm
9011/LA/150	150 mm	25 mm	12 mm	19 et 127 mm	2.5 mm

Questions fréquemment posées

- 1. Comment se fixe cette targette en laiton ?
 - Cette targette se fixe en applique au niveau de la tranche d'une porte afin de verrouiller celle-ci. Positionnez d'abord la platine du battant, vissez la à l'aide de deux vis. Positionnez ensuite la gâche, puis vissez la avec les 2 autres vis.
- 2. Cette targette existe-t-elle dans d'autres finitions ?
 - Cette targette est réalisable dans d'autres finitions, sur commande, dans un délai de 4 à 6 semaines en moyenne.

Nous pouvons avoir de nombreuses finitions : laiton brossé, laiton vieillie, laiton chromé, nickel satiné, nickel vieilli, vieux cuivre, noir mat etc.



Ces traitements de surface de grande qualité, réalisés lors d'un long processus de trempage à chaud dans divers bains, leur procurent une grande longévité et une finition irréprochable. Pour toute demande de tarif sur ces finitions, nous vous invitons à nous contacter par mail.

- 3. Cette targette est-elle réalisable sur-mesure ?
 - Cette targette en laiton n'est pas réalisable sur-mesure.

à savoir

Cette targette est fabriquée à la main avec un soin particulier, ce qui signifie qu'il peut y avoir des variations dans le laiton. Cela ajoute un caractère unique et authentique à cette pièce.

Le laiton massif est résistant à toutes les conditions climatiques sans altérer la matière et la qualité. Mais de par sa nature, le laiton évoluera dans le temps. Cette targette étant en laiton poli non verni, sa teinte est vouée à changer.

En effet, elle réagira à l'air et à l'humidité ; se patinera avec le temps en créant des variations de teintes. Un bon coup d'huile de coude permettra de retrouver tout son éclat d'origine. Pour cela, découvrez tous nos [produits d'entretien](#).

Galerie de produits :

