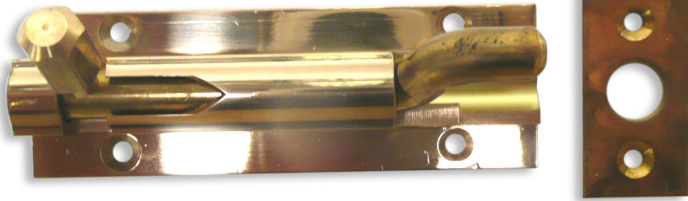


---

# Targette laiton profil carré pêne contre-coudé



**Attributs du produit :**

**Codes produits :**

Taille: 75 mm, 100 mm

Référence 9012/LA/XX

EAN13 : -

CUP : -

## **caractéristiques du produit :**

Composition: Laiton

Dimensions: 75 x 25 mm | 100 x 25 mm

Propriétés: Le laiton massif non verni est un matériau vivant qui s'oxyde et se patine naturellement avec le temps. Il ne reste pas brillant en permanence. C'est ce qui fait son authenticité. Pour un rendu stable, préférez un laiton verni ou un matériau d'imitation.

Fabrication: Angleterre

## **Description brève du produit :**

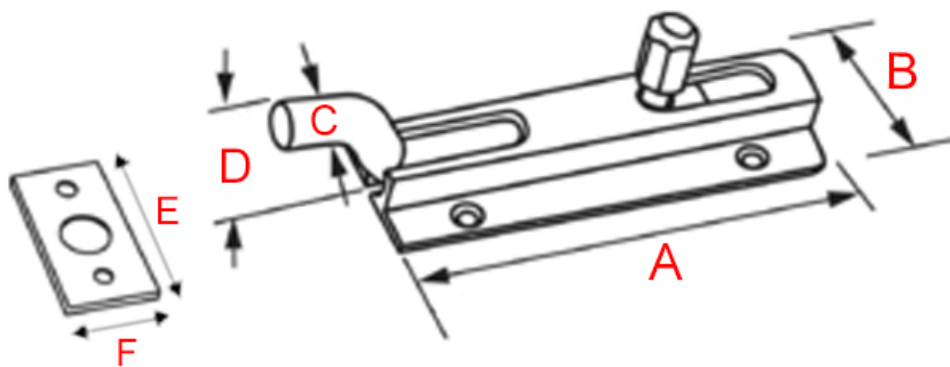
Verrou à poussoir à profil carré de type targette avec gâche en laiton poli et pêne contre-coudé.

La gâche se fixe sur le montant de la porte.

## **Description du produit :**

### **Caractéristiques**

- Targette laiton massif
- Pêne fin déporté
- Finition polie miroir non vernie
- Fabrication artisanale anglaise
- Visserie non incluse



Référence	Longueur (A)	Largeur (B)	Diam. pêne (c)	Hauteur hors (D)	Dim. toutgâche (ExF)	entraxe platine	entraxe gâche	diam. visserie
9012/LA/075	75 mm	25 mm	7 mm	20 mm	25 x mm	1118 mm	et 5020 mm	2.5 mm
9012/LA/10000	100 mm	25 mm	7 mm	20 mm	31 x mm	2118 mm	et 7620 mm	3 mm

## Questions fréquemment posées

- 1. Comment se fixe cette targette en laiton ?

- Cette targette se fixe en applique, sur le bord de la porte afin de verrouiller celle-ci.

Positionnez d'abord le coffre de la targette, marquez l'emplacement du pêne coudé dans l'épaulement de la porte. Percez un trou de 8mm de diamètre à l'emplacement.

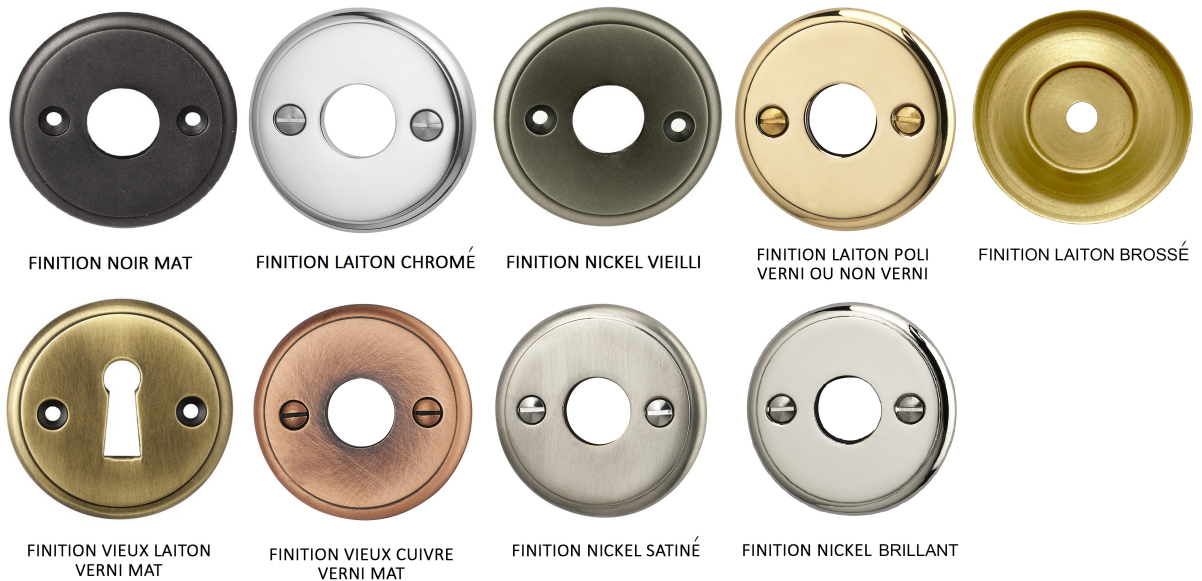
Vissez le à l'aide de 4 vis. Positionnez ensuite la gâche puis vissez la avec les 2 autres vis.

- 2. Cette targette existe-t-elle dans d'autres finitions ?

- Cette targette est réalisable dans d'autres finitions, sur commande, dans un délai de 4 à 6 semaines en moyenne.

---

Nous pouvons avoir de nombreuses finitions : laiton brossé, laiton vieilli, laiton chromé, nickel satiné, nickel vieilli, vieux cuivre, noir mat etc.



- 3. Cette targette est-elle réalisable sur-mesure ?
  - Cette targette en laiton n'est pas réalisable sur-mesure.

## à savoir

Cette targette est fabriquée à la main avec un soin particulier, ce qui signifie qu'il peut y avoir des variations dans le laiton. Cela ajoute un caractère unique et authentique à cette pièce.

Le laiton massif est résistant à toutes les conditions climatiques sans altérer la matière et la qualité. Mais de par sa nature, le laiton évoluera dans le temps. Cette targette étant en laiton poli non verni, sa teinte est vouée à changer.

En effet, elle réagira à l'air et à l'humidité ; se patinera avec le temps en créant des variations de teintes. Un bon coup d'huile de coude permettra de retrouver tout son éclat d'origine. Pour cela, découvrez tous nos [produits d'entretien](#).

**Galerie de produits :**

---