
Anneau cuvette rectangulaire affleure en laiton



Attributs du produit :

Taille: 38 x 29 mm, 50
x 38 mm, 64 x 50 mm

Codes produits :

Référence 8500/LA/XX

EAN13 : -

CUP : -

caractéristiques du produit :

Composition: Laiton

Dimensions: 50 x 38 mm | 70 x 48 mm (A x B)

Diamètre: 31 x 22 mm | 37 x 25 mm (F x G)

Épaisseur: 12 mm | 17 mm (E)

Entraxe / empattement: 29 x 41 mm | 36 x 58
mm (C x D)

Propriétés: Le laiton massif non verni est un
matériau vivant qui s'oxyde et se patine
naturellement avec le temps. Il ne reste pas
brillant en permanence. C'est ce qui fait son
authenticité. Pour un rendu stable, préférez un
laiton verni ou un matériau d'imitation.

Fabrication: Angleterre

Description brève du produit :

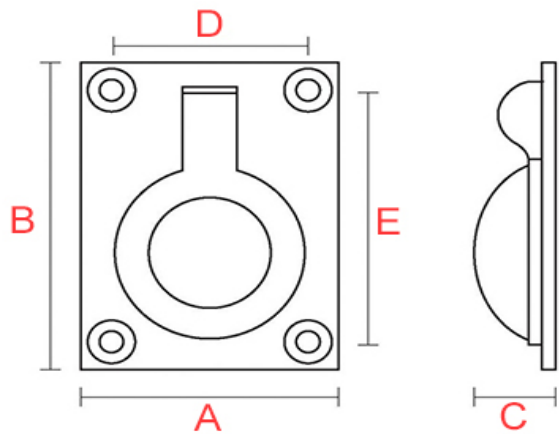
Poignée marine cuvette rectangulaire à anneau en laiton poli brillant et laqué pour un coffre, la cale du bateau, un capot, un équipet de bateau...

Cette poignée de levage s'encastre affleure de la surface pour éviter les accros sur le bateau.

Description du produit :

Caractéristiques

- Poignée de porte en laiton massif
- Pose en invisible affleurante
- Finition polie brillante non vernie
- Fabrication artisanale italienne
- Visserie non incluse



Référence	Largeur (A)	Longueur (B)	Encastrement (c)	Entraxe largeur (D)	Entraxe Longueur (E)	diam. visserie
8500/LA/45/3 5	29 mm	38 mm	10 mm	22 mm	32 mm	3 mm
8500/LA/50/3 8	38 mm	50 mm	17 mm	33 mm	41 mm	3.5 mm
8500/LA/70/4 8	50 mm	70 mm	15 mm	35 mm	43 mm	3.5 mm

Questions fréquemment posées

- 1. Cette poignée existe-t-elle dans d'autres dimensions ?
 - Cette poignée n'existe pas dans d'autres dimensions.
- 2. Cette poignée de meuble existe-t-elle dans d'autres finitions ?
 - Cette poignée est réalisable dans d'autres finitions, sur commande, dans un délai de 4 à 6 semaines en moyenne.

Nous pouvons avoir de nombreuses finitions : laiton brossé, laiton vieilli, laiton chromé, nickel satiné, nickel vieilli, vieux cuivre, noir mat etc.



Ces traitements de surface de grande qualité, réalisés lors d'un long processus de trempage à chaud dans divers bains, leur procurent un grande longévité et une finition irréprochable. Pour toute demande de tarif sur ces finitions, nous vous invitons à nous contacter par mail.

- 3. Cette poignée est-elle réalisable sur-mesure ?
 - Nous ne pouvons pas réaliser cette poignée sur-mesure.

à savoir

Cette poignée est fabriquée à la main avec un soin particulier, ce qui signifie qu'il peut y avoir des variations dans le laiton. Cela ajoute un caractère unique et authentique à cette pièce.

Le laiton massif est résistant à toutes les conditions climatiques sans altérer la matière et la qualité. Mais de par sa nature, le laiton évoluera dans le temps. Cette poignée étant en laiton poli non verni, sa teinte est vouée à changer.

En effet, elle réagira à l'air et à l'humidité ; se patinera avec le temps en créant des variations de teintes. Un bon coup d'huile de coude permettra de retrouver tout son éclat d'origine. Pour cela, découvrez tous nos [produits d'entretien](#).

Galerie de produits :

