
Poignée marine sur platine en laiton massif



Attributs du produit : **Codes produits :**

Taille: 75 x 48 mm, 90 x 50 mm Référence 9113/LA/XX
EAN13 : -
CUP : -

caractéristiques du produit :

Composition: Laiton

Largeur: 50 mm

Largeur: 48 mm

Longueur: 75 mm

Longueur: 90 mm

Propriétés: Le laiton massif non verni est un matériau vivant qui s'oxyde et se patine naturellement avec le temps. Il ne reste pas brillant en permanence. C'est ce qui fait son authenticité. Pour un rendu stable, préférez un laiton verni ou un matériau d'imitation.

Fabrication: Angleterre

Description brève du produit :

Grande poignée marine plate et rectangulaire à encastrer en laiton massif poli brillant et **laqué**.

La finition et l'épaisseur rendent cette poignée cossue et donnera toute l'élégance qu'il se doit à votre bateau.

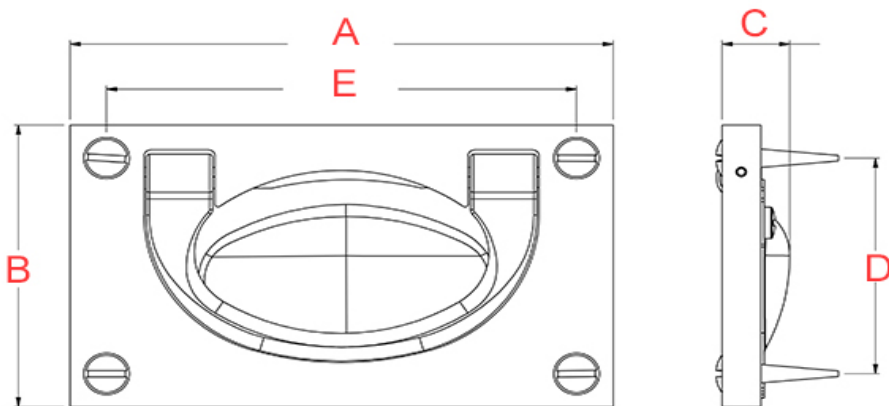
Elle s'encastrable affleure sur l'élément pour éviter les accros sur le bateau.

Description du produit :

Caractéristiques

- Poignée cuvette en laiton massif
- Finition soignée haut de gamme avec le soucis du détail
- Finition polie brillante vernie
- Fabrication de précision anglaise

- Visserie à bois en laiton incluse



Référence	Longueur (A)	Largeur (B)	Épaisseur (c)	Entraxe largeur (D)	Entraxe Longueur (E)
9113/LA/75/48	75 mm	48 mm	11 mm	36 mm	39 mm
9113/LA/90/50	90 mm	50 mm	11 mm	67 mm	77 mm

Questions fréquemment posées

- 1. Cette poignée existe-t-elle dans d'autres dimensions ?
 - Cette poignée cuvette encastrable n'existe que dans les deux tailles proposées sur notre site.
- 2. Cette poignée de meuble existe-t-elle dans d'autres finitions ?
 - Cette poignée cuvette existe également dans d'autres finitions, sur commande, dans un délai de 4 à 6 semaines en moyenne.

Nous pouvons avoir de nombreuses finitions : laiton brossé, laiton vieilli, laiton chromé, nickel satiné, nickel vieilli, vieux cuivre, noir mat etc.



- 3. Cette poignée est-elle réalisable sur-mesure ?
 - Cette poignée cuvette en laiton n'existe pas dans d'autres dimensions et malheureusement, nous n'avons pas la capacité de la réaliser sur-mesure.

à savoir

Cette poignée est fabriquée à la main avec un soin particulier, ce qui signifie qu'il peut y avoir des variations dans le laiton. Cela ajoute un caractère unique et authentique à cette pièce.

Le laiton massif est résistant à toutes les conditions climatiques sans altérer la matière et la qualité. Mais de par sa nature, le laiton évoluera dans le temps.

Cette poignée étant polie puis vernie pour figer sa finition, elle ne nécessite pas d'entretien régulier pour le raviver. Attention, elle peut en revanche être plus sensible aux rayures.

Galerie de produits :
