
Poignée marine sur platine en laiton poli



Attributs du produit : **Codes produits :**

Taille: 70 x 43 mm, 80 x 49 mm

Référence 9114/LA/XX

EAN13 : -

CUP : -

caractéristiques du produit :

Composition: Laiton

Longueur: 70 mm

Longueur: 80 mm

Entretien: Un simple nettoyage régulier avec un chiffon doux et un produit adapté au laiton permet de raviver son éclat éternellement. Sans entretien, il continuera simplement à se patiner de façon naturelle.

Propriétés: Le laiton massif non verni est un matériau vivant qui s'oxyde et se patine naturellement avec le temps. Il ne reste pas brillant en permanence. C'est ce qui fait son authenticité. Pour un rendu stable, préférez un laiton verni ou un matériau d'imitation.

Fabrication: Italie

Description brève du produit :

Poignée marine sur platine rectangulaire en laiton poli non laqué.

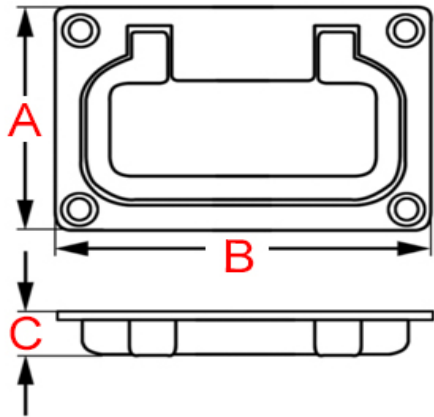
Elle s'encastre affleure sur l'élément pour éviter les accros sur le bateau.

Description du produit :

Caractéristiques

- Poignée de meuble ou de trappe en laiton massif
- Pose affleurante astucieuse
- Finition polie brillante non vernie
- Fabrication artisanale italienne

- Visserie non incluse



Référence	Longueur	Largeur	Épaisseur encastrement	Épaisseur platine	entraxe	diam. visserie
9114/LA/70	70 mm	43 mm	12 mm	1.5 mm	32 et 60 mm	3.5 mm
9114/LA/80	80 mm	49 mm	13 mm	1.5 mm	36 et 65 mm	3.5 mm

Questions fréquemment posées

- 1. Cette poignée existe-t-elle dans d'autres dimensions ?
 - Cette poignée n'existe pas de série dans d'autres dimensions.
- 2. Cette poignée de meuble existe-t-elle dans d'autres finitions ?
 - Cette poignée existe également en laiton chromé, sur commande, dans un délai de 2 semaines en moyenne.
- 3. Cette poignée est-elle réalisable sur-mesure ?
 - Cette poignée cuvette en laiton n'existe pas dans d'autres dimensions et malheureusement, nous n'avons pas la capacité de la réaliser sur-mesure.

à savoir

Cette poignée est fabriquée à la main avec un soin particulier, ce qui signifie qu'il peut y avoir des variations dans le laiton. Cela ajoute un caractère unique et authentique à cette pièce.

Le laiton massif est résistant à toutes les conditions climatiques sans altérer la matière et la qualité. Mais de par sa nature, le laiton évoluera dans le temps. Cette poignée étant en laiton poli non verni, sa teinte est vouée à changer.

En effet, elle réagira à l'air et à l'humidité ; se patinera avec le temps en créant des variations de teintes. Un bon coup d'huile de coude permettra de retrouver tout son éclat d'origine. Pour cela, découvrez tous nos [produits d'entretien](#).

Galerie de produits :