
Charnière ronde en laiton 47x30mm



Attributs du produit :

Codes produits :

Référence 52/LA/47/30

EAN13 : -

CUP : -

caractéristiques du produit :

Composition: Laiton

Dimensions: 47 x 30 mm

Propriétés: Le laiton massif non verni est un matériau vivant qui s'oxyde et se patine naturellement avec le temps. Il ne reste pas brillant en permanence. C'est ce qui fait son authenticité. Pour un rendu stable, préférez un laiton verni ou un matériau d'imitation.

Fabrication: France

Description brève du produit :

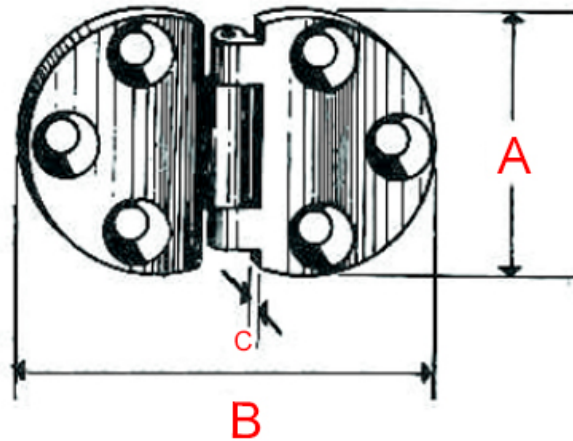
Cette petite charnière ronde en laiton mesure 47 x 30 mm, en faisant un choix idéal pour les petits meubles, caisses, coffres ou boîtes en bois. Son design compact et élégant s'intègre harmonieusement à divers projets de menuiserie.

Le fraisage pour les vis est à l'intérieur de la charnière.

Description du produit :

Caractéristiques

- Charnière de meuble en laiton massif
- Forme arrondie
- Finition polie brillante non vernie (polissage au tonneau)
- Fabrication artisanale française
- Visserie non incluse



Référence	Largeur (A)	Longueur (B)	Épaisseur lames (c)	entraxe	diam. visserie
52/LA/47/30	30 mm	47 mm	2 mm	2 x 13 mm	4 mm

Questions fréquemment posées

- 1. Comment se fixe cette charnière ?
 - Cette charnière se fixe à la jonction d'une porte de meuble avec un battant sur chaque partie. Chaque lame se fixe à l'aide de 3 vis.
- 2. Cette charnière existe-t-elle dans d'autres finitions ?
 - Cette Charnière n'existe pas dans d'autres finitions.
- 3. Cette charnière existe-t-elle dans d'autres dimensions ?
 - Cette charnière n'existe pas dans d'autres dimensions.

à savoir

Cette charnière de meuble est fabriquée à la main avec un soin particulier, ce qui signifie qu'il peut y avoir des variations dans le laiton. Cela ajoute un caractère unique et authentique à cette

pièce.

Le laiton massif est résistant à toutes les conditions climatiques sans altérer la matière et la qualité. Mais de par sa nature, le laiton évoluera dans le temps. Cette charnière étant en laiton poli non verni, sa teinte est vouée à changer.

En effet, elle réagira à l'air et à l'humidité ; se patinera avec le temps en créant des variations de teintes. Un bon coup d'huile de coude permettra de retrouver tout son éclat d'origine. Pour cela, découvrez tous nos [produits d'entretien](#).

Galerie de produits :

