
Charnière trapézoïdale en laiton poli



Attributs du produit : **Codes produits :**

Référence 831/LA

EAN13 : -

CUP : -

caractéristiques du produit :

Composition: Laiton

Épaisseur: 4 mm

Largeur: 55 mm

Longueur: 95 mm

Propriétés: Le laiton massif non verni est un matériau vivant qui s'oxyde et se patine naturellement avec le temps. Il ne reste pas brillant en permanence. C'est ce qui fait son authenticité. Pour un rendu stable, préférez un laiton verni ou un matériau d'imitation.

Fabrication: Italie

Description brève du produit :

Cette charnière au design large et solide en forme de trapèze est idéale pour l'articulation des portes de meuble. Fabriquée avec une grande attention aux détails.

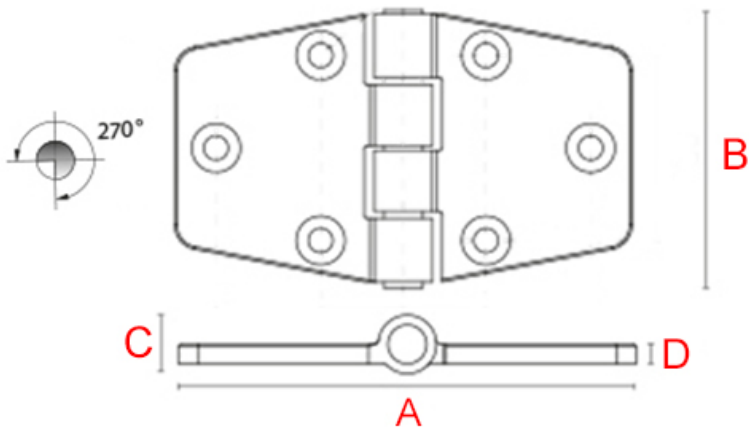
Elle offre une fonctionnalité robuste.

Quincaillerie laiton de fabrication italienne.

Description du produit :

Caractéristiques

- Charnière large en laiton massif
- Finition polie brillante non vernie (polissage au tonneau)
- Fabrication artisanale Française
- Visserie non incluse



Référence	Longueur (A)	Largeur (B)	Diamètre base (c)	Épaisseur (D)	boule
831/LA	95 mm	55 mm	12 mm	4 mm	

Questions fréquemment posées

- 1. Quel mode de fixation dois-je choisir ?
 - Cette charnière se fixe à la jonction d'une porte de meuble avec un battant sur chaque partie. Chaque lame se fixe à l'aide de 3 vis.
- 2. Cette charnière existe-t-elle dans d'autres finitions ?
 - Cette charnière existe également en laiton chromé sur commande, dans un délai de 2 semaines environ.
- 3. Cette charnière existe-t-elle dans d'autres dimensions ?
 - Cette charnière n'existe pas dans d'autres dimensions et n'est pas réalisable sur-mesure.

à savoir

Cette charnière est fabriquée à la main avec un soin particulier, ce qui signifie qu'il peut y avoir des variations dans le laiton. Cela ajoute un caractère unique et authentique à cette pièce.

Le laiton massif est résistant à toutes les conditions climatiques sans altérer la matière et la qualité. Mais de par sa nature, le laiton évoluera dans le temps. Cette charnière étant en laiton poli non verni, sa teinte est vouée à changer.

En effet, elle réagira à l'air et à l'humidité ; se patinera avec le temps en créant des variations de teintes. Un bon coup d'huile de coude permettra de retrouver tout son éclat d'origine. Pour cela, découvrez tous nos [produits d'entretien](#).

Galerie de produits :