
Entrebâilleur à crémaillère en laiton



Attributs du produit :

Codes produits :

Référence

6753/LA/200

EAN13 : -

CUP : -

caractéristiques du produit :

Composition: Laiton

Dimensions: 200 x 14 mm

Propriétés: Le laiton massif non verni est un matériau vivant qui s'oxyde et se patine naturellement avec le temps. Il ne reste pas brillant en permanence. C'est ce qui fait son authenticité. Pour un rendu stable, préférez un laiton verni ou un matériau d'imitation.

Fabrication: Angleterre

Description brève du produit :

L'entrebâilleur à crémaillère pour mobilier, fenêtre et porte est un dispositif pratique et sécurisé conçu pour offrir un contrôle précis sur l'ouverture et la fermeture d'éléments tels que des meubles, des fenêtres ou des portes.

Avec son mécanisme de blocage sur dents, il permet de régler facilement l'amplitude d'ouverture selon vos besoins.

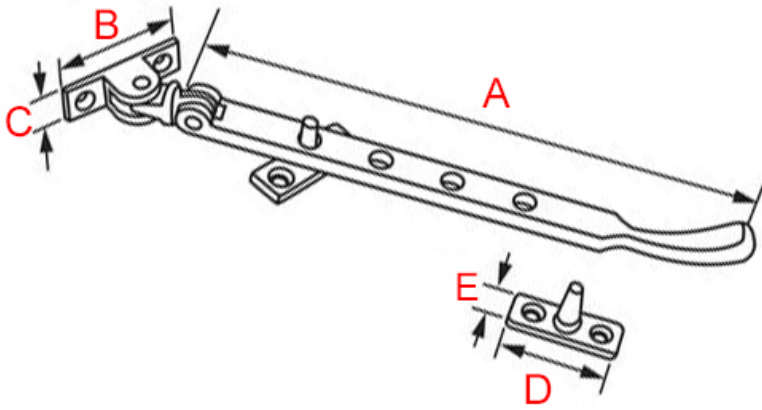
Ce système d'entrebâilleur est équipé de deux petits arrêts dotés de dents, sur lesquels le battant de l'élément s'emmanche.

Cela permet de maintenir l'ouverture souhaitée, offrant ainsi une ventilation adéquate tout en assurant la sécurité en évitant les ouvertures excessives.

Description du produit :

Caractéristiques

- Entrebâilleur en laiton massif
- Finition polie miroir non vernie
- Fabrication anglaise de précision
- Visserie non incluse



Référence	Longueur course (A)	Dimensions axe (BxC)	Dimensions (DxE)	arrêts
6753/LA/200	200 mm	46 x 14 mm	40 x 15 mm	

Questions fréquemment posées

- 1. Cet entrebâilleur est-il disponible dans d'autres tailles ?
 - Cet entrebâilleur n'existe pas dans d'autres dimensions.
- 2. Cet entrebâilleur existe-t-il dans d'autres finitions ?
 - Cet entrebâilleur n'existe pas dans d'autres finitions.
- 3. Cet entrebâilleur est-il Réalisable sur-mesure ?
 - Cet entrebâilleur n'est pas réalisable sur-mesure.

à savoir

Ce compas est fabriqué à la main avec un soin particulier, ce qui signifie qu'il peut y avoir des variations dans le laiton. Cela ajoute un caractère unique et authentique à cette pièce.

Le laiton massif est résistant à toutes les conditions climatiques sans altérer la matière et la qualité. Mais de par sa nature, le laiton évoluera dans le temps. Ce compas étant en laiton poli non verni, sa teinte est vouée à changer.

En effet, il réagira à l'air et à l'humidité ; se patinera avec le temps en créant des variations de teintes. Un bon coup d'huile de coude permettra de retrouver tout son éclat d'origine. Pour cela, découvrez tous nos [produits d'entretien](#).

Galerie de produits :

