
Anneau rétractable en laiton massif



Attributs du produit : **Codes produits :**

Référence 8525/LA/70

EAN13 : -

CUP : -

caractéristiques du produit :

Composition: Laiton

Diamètre: Ø 25 mm (intérieur)

Profondeur: 10 mm

Dimensions platine: 70 x 25 mm

Entretien: Un simple nettoyage régulier avec un chiffon doux et un produit adapté au laiton permet de raviver son éclat éternellement. Sans entretien, il continuera simplement à se patiner de façon naturelle.

Propriétés: Le laiton massif non verni est un matériau vivant qui s'oxyde et se patine naturellement avec le temps. Il ne reste pas brillant en permanence. C'est ce qui fait son authenticité. Pour un rendu stable, préférez un laiton verni ou un matériau d'imitation.

Fabrication: Angleterre

Description brève du produit :

Anneau rétractable en laiton sur platine étroite.

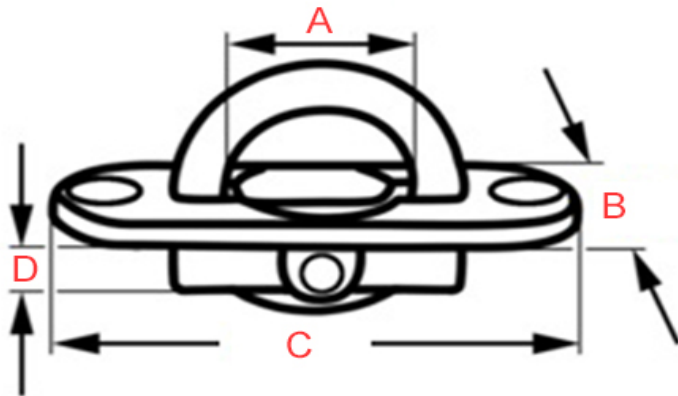
Cet anneau rétractable (modèle lourd) s'encastre et permet le soulèvement du plancher sur votre bateau.

Description du produit :

Caractéristiques

- Anneau rétractable sur platine en laiton massif
- Lève-plancher astucieux

- Finition polie brillante non vernie
- Fabrication artisanale anglaise
- Visserie non incluse



Référence	Diamètre intérieur anneau (A)	Largeur (B)	Longueur (c)	Encastrement entraxe (D)		diamètre visserie
8525/LA/70	26 mm	25 mm	70 mm	10 mm	56 mm	5 mm

Questions fréquemment posées

- 1. Cet anneau existe-t-il dans d'autres dimensions ?
 - Cet anneau n'existe pas dans d'autres dimensions.
- 2. Cet anneau encastrable existe-t-il dans d'autres finitions ?
 - Cet anneau rétractable existe également en laiton chromé, sur commande, dans un délai de 3 à 4 semaines en moyenne.
- 3. Cet anneau est-il réalisable sur-mesure ?
 - Cet anneau rétractable en laiton n'existe pas dans d'autres dimensions et malheureusement, nous n'avons pas la capacité de le réaliser sur-mesure.

à savoir

Cet anneau est fabriqué à la main avec un soin particulier, ce qui signifie qu'il peut y avoir des variations dans le laiton. Cela ajoute un caractère unique et authentique à cette pièce.

Le laiton massif est résistant à toutes les conditions climatiques sans altérer la matière et la qualité. Mais de par sa nature, le laiton évoluera dans le temps. Cette poignée étant en laiton poli non verni, sa teinte est vouée à changer.

En effet, elle réagira à l'air et à l'humidité ; se patinera avec le temps en créant des variations de teintes. Un bon coup d'huile de coude permettra de retrouver tout son éclat d'origine. Pour cela, découvrez tous nos [produits d'entretien](#).

Galerie de produits :