

---

# Mini taquet de pavillon en laiton poli



**Attributs du produit :**

**Codes produits :**

Référence 34/LA/050

EAN13 : -

CUP : -

**caractéristiques du produit :**

Composition: Laiton

Hauteur: 18 mm (B)

Largeur: 18 mm (C)

Longueur: 50 mm (A)

Diamètre visserie: 4 mm

Fabrication: Italie

## **Description brève du produit :**

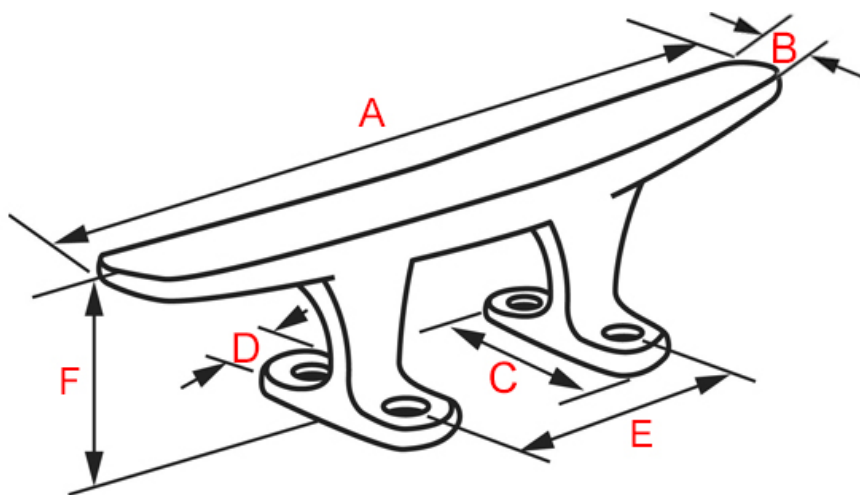
Le mini taquet classique en laiton poli de 50 mm de long est l'accessoire idéal pour hisser et affaler la drisse de pavillon de votre bateau.

Avec son design traditionnel et sa fabrication en laiton poli, ce mini taquet se fixe facilement sur le mât ou le pont avec des vis adaptées.

## **Description du produit :**

### **Caractéristiques**

- Taquet en laiton poli
- Accastillage de pont de fabrication italienne
- Pour bateau classique ou traditionnel
- Visserie non incluse



Référence	Longueur (A)	Largeur (B)	dimensions base (cxD)	Entraxe (E)	Hauteur (F)	Diamètre vis
34/LA/050	50 mm	7 mm	18 x 10 mm	18 mm	18 mm	2.5 mm

## Questions fréquemment posées

- 1. Quelles vis dois-je commander pour fixer ce taquet ?

- Ce taquet est pourvu de 4 trous de vis.

Pour fixer ce taquet, vous pouvez utiliser soit de la vis à bois en laiton, soit de la vis à métaux en laiton, avec écrou et rondelle correspondants.

Attention, bronze + laiton + bois ne font pas bon ménage en extérieur. Nous vous conseillons donc de rester sur de la visserie en laiton, ou en acier inoxydable le cas échéant.

- 2. Ce taquet existe-t-il dans d'autres finitions ?

- Ce taquet existe également en laiton chromé sur notre site.

- 3. Ce taquet peut-il être réalisé sur-mesure ?

- Ce taquet existe également en longueur 75mm, 100mm ou 130mm sur commande,

---

dans un délai de 15 jours environ.

### **à savoir**

Ce taquet est façonné manuellement à l'aide de moules centenaires, ce qui peut entraîner des variations dans le lait. Cela confère à la pièce une singularité et une authenticité.

Le lait massif offre une résistance inébranlable face à toutes les conditions climatiques, préservant ainsi la qualité et l'intégrité de la matière.

**Galerie de produits :**