
Mini taquet de pavillon en laiton chromé



Attributs du produit :

Codes produits :

Référence 34/CH/050

EAN13 : -

CUP : -

caractéristiques du produit :

Composition: Laiton

Hauteur: 18 mm (B)

Largeur: 18 mm (C)

Longueur: 50 mm (A)

Diamètre visserie: 4 mm

Fabrication: Italie

Description brève du produit :

Ce **taquet miniature classique en laiton chromé** est conçu pour le **hissage et l'affalage de la drisse de pavillon** sur les bateaux traditionnels et tout bateau en bois. Grâce à son **format compact**, il permet de maintenir efficacement les **petits cordages de pavillon** tout en conservant une installation discrète et élégante.

Fabriqué en **laiton massif**, puis recouvert d'un **chromage de qualité marine**, ce taquet offre une excellente tenue dans le temps en environnement salin.

Ce type de **taquet de pavillon** est généralement installé sur le **mât**, le **balcon arrière**, ou sur une **superstructure**, à proximité de l'emplacement du pavillon.

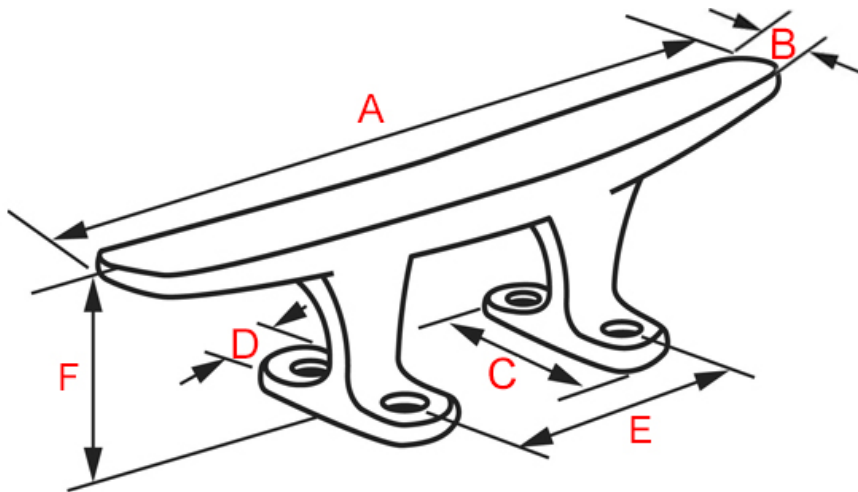
Il est adapté aux projets de **restauration de bateaux anciens**, aux **voiliers en bois** et bateaux traditionnels, dont le choix d'un **accastillage marin authentique** est essentiel.

Description du produit :

Caractéristiques

- Taquet en laiton massif

- Finition chromée brillante
- Accastillage de pont de fabrication italienne
- Pour bateau classique ou traditionnel
- Visserie non incluse



Référence	Longueur (A)	Largeur (B)	dimensions base (cxD)	Entraxe (E)	Hauteur (F)	Diamètre vis
34/CH/050	50 mm	7 mm	18 x 10 mm	18 mm	18 mm	2.5 mm

Questions fréquemment posées

- 1. Quelles vis dois-je commander pour fixer ce taquet ?
 - Ce taquet est pourvu de 4 trous de vis.

Pour fixer ce taquet, vous pouvez utiliser soit de la vis à bois soit de la vis à métaux en acier inoxydable, avec écrou et rondelle correspondants.

Attention, bronze + laiton + bois ne font pas bon ménage en extérieur. Nous vous conseillons donc de rester sur de la visserie en acier inoxydable.

- 2. Ce taquet existe-t-il dans d'autres finitions ?

-
- Ce taquet existe également en laiton poli sur notre site.
 - 3. Ce taquet est-il réalisable sur-mesure ?
 - Ce taquet n'existe pas dans d'autres dimensions et n'est pas réalisable sur-mesure.

à savoir

Ce taquet est fabriqué à la main avec un soin particulier, ce qui signifie qu'il peut y avoir des variations dans le laiton. Cela ajoute un caractère unique et authentique à cette pièce.

Le laiton massif est résistant à toutes les conditions climatiques sans altérer la matière et la qualité. Mais de par sa nature, le laiton évoluera dans le temps. Ce taquet étant en laiton poli non verni, sa teinte est vouée à changer.

Galerie de produits :