
Bouton de condamnation visserie invisible en laiton



Attributs du produit :

Codes produits :

Référence E24/LA/50

EAN13 : -

CUP : -

caractéristiques du produit :

Composition: Laiton

Diamètre: 50mm

Fabrication: France

Description brève du produit :

Bouton de condamnation forme olive, sur carré de 6 mm, avec sa rosace ronde à visserie invisible, en laiton poli massif de très belle qualité, pour porte de WC ou porte de chambre à verrouiller.

Son épaisseur reflète sa qualité et donnera du volume et du caractère à votre porte.

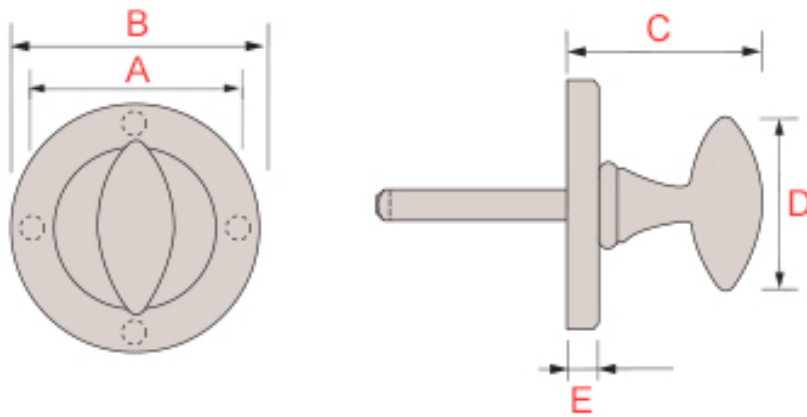
Autres finitions sur commande : laiton chromé, nickel satiné, laiton brossé, laiton vieilli, noire mat...

Description du produit :

Caractéristiques

- Bouton de condamnation de porte en laiton massif (décondamnation vendue séparément)
- Un essentiel de la salle de bain ou des toilettes
- Finition polie miroir non vernie
- Fabrication artisanale française

- Visserie à bois en laiton incluse



Référence	Entraxe (A)	Diamètre tout (B)	hors Saillie (c)	hauteur bouton (D)	Épaisseur (E)
E24/LA/50	3 trous à 30 mm	45 mm	40 mm	30 mm	10 mm

Questions fréquemment posées

- 1. Comment fixer mon bouton de condamnation ?
 - Le bouton olive est fixé à la rosace à l'aide d'un circlip, les rendant ainsi solidaires l'un de l'autre.

Ce bouton a pour atout principal, d'avoir la visserie invisible. Pour pouvoir le fixer, il faudra donc au préalable dévisser dans le sens des aiguilles d'une montre, le cache se trouvant sur le devant.

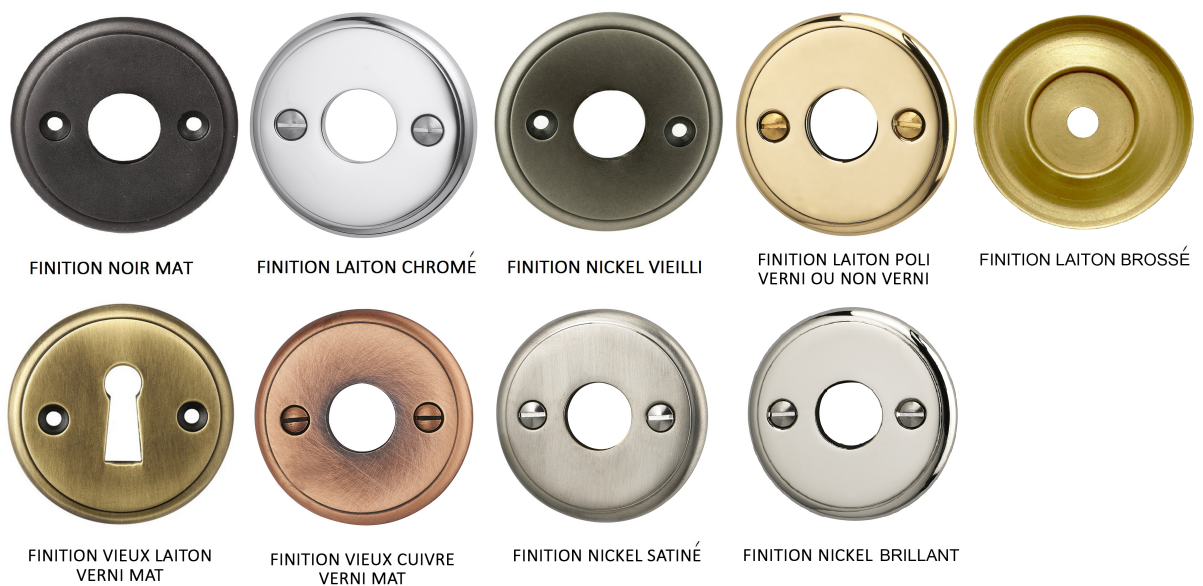
Côté intérieur de la pièce, vous devrez insérer dans votre serrure, le carré du bouton de condamnation dans l'axe prévu à cet effet. Veillez bien à ce que le bouton soit positionné à la verticale, en mode "non-verrouillé".

Ensuite, côté extérieur de la porte, introduisez dans le même axe que le bouton, l'insert de la rosace de décondamnation. Ainsi, ils s'emboîteront l'un dans l'autre pour former un seul élément et prendre en tenaille la porte. Pour terminer, fixez les 2 vis

puis replacez le cache sur le devant.

- 2. Ce bouton de condamnation existe-t-il dans d'autres finitions ?
 - Ce bouton de condamnation est réalisable dans d'autres finitions, sur commande, dans un délai de 3 à 4 semaines en moyenne.

Nous pouvons avoir de nombreuses finitions : laiton brossé, laiton vieilli, laiton chromé, nickel satiné, nickel vieilli, vieux cuivre, noir mat etc.



Ces traitements de surface de grande qualité, réalisés lors d'un long processus de trempage à chaud dans divers bains, leur procurent une grande longévité et une finition irréprochable. Pour toute demande de tarif sur ces finitions, nous vous invitons à nous contacter par mail.

- 3. Comment composer mon ensemble de condamnation ?
 - Pour composer votre kit à condamnation pour WC, il vous faudra ce bouton de condamnation sur rosace, actuellement équipé d'un carré, et de la rosace de décondamnation avec insert décoratif qui doit être placée côté extérieur de la porte.

à savoir

Ce bouton de condamnation de porte est fabriqué à la main avec un soin particulier, ce qui signifie qu'il peut y avoir des variations dans le laiton. Cela ajoute un caractère unique et authentique à cette pièce.

Le laiton massif est résistant à toutes les conditions climatiques sans altérer la matière et la qualité. Mais de par sa nature, le laiton évoluera dans le temps. Ce bouton de condamnation étant en laiton poli non verni, sa teinte est vouée à changer.

En effet, elle réagira à l'air et à l'humidité ; se patinera avec le temps en créant des variations de teintes. Un bon coup d'huile de coude permettra de retrouver tout son éclat d'origine. Pour cela, découvrez tous nos [produits d'entretien](#).

Galerie de produits :