

---

# Bouton de sonnette plat et mouluré en laiton massif



**Attributs du produit :**

**Codes produits :**

Référence 1913/LA/56

EAN13 : -

CUP : -

**caractéristiques du produit :**

Composition: Laiton

Conditionnement: 1 pièce

Diamètre: 56 mm

Entretien: Un simple nettoyage régulier avec un chiffon doux et un produit adapté au laiton permet de raviver son éclat éternellement. Sans entretien, il continuera simplement à se patiner de façon naturelle.

Propriétés: Le laiton massif non verni est un matériau vivant qui s'oxyde et se patine naturellement avec le temps. Il ne reste pas brillant en permanence. C'est ce qui fait son authenticité. Pour un rendu stable, préférez un laiton verni ou un matériau d'imitation.

Fabrication: Angleterre

**Description brève du produit :**

Bouton de sonnette rond avec une élégante moulure en laiton poli massif. Ce bouton combine style et durabilité à la perfection.

Fabriqué en laiton massif, il résiste aux conditions extérieures et à une utilisation régulière.

Sa forme ronde classique s'intègre harmonieusement à tout type d'architecture, qu'elle soit moderne ou traditionnelle

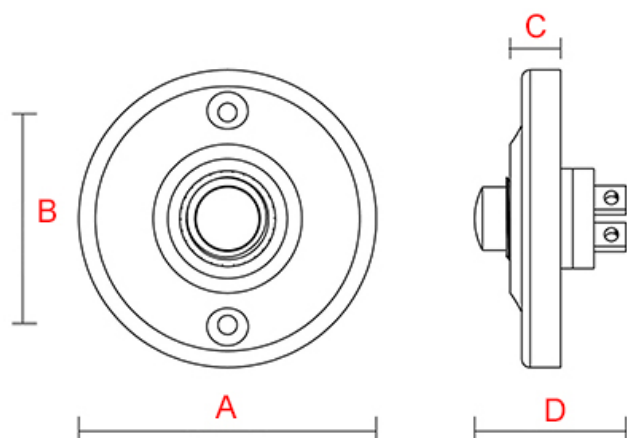
Cette élégante sonnette stylisée donnera un certain cachet à votre porte d'entrée.

Autres finitions sur commande : laiton chromé, nickel satiné, laiton brossé, laiton vieilli, noire mat...

## Description du produit :

### Caractéristiques

- Sonnette en laiton massif
- Effet mouluré léger
- Finition polie miroir non vernie
- Fabrication de précision anglaise
- Visserie à bois en laiton incluse



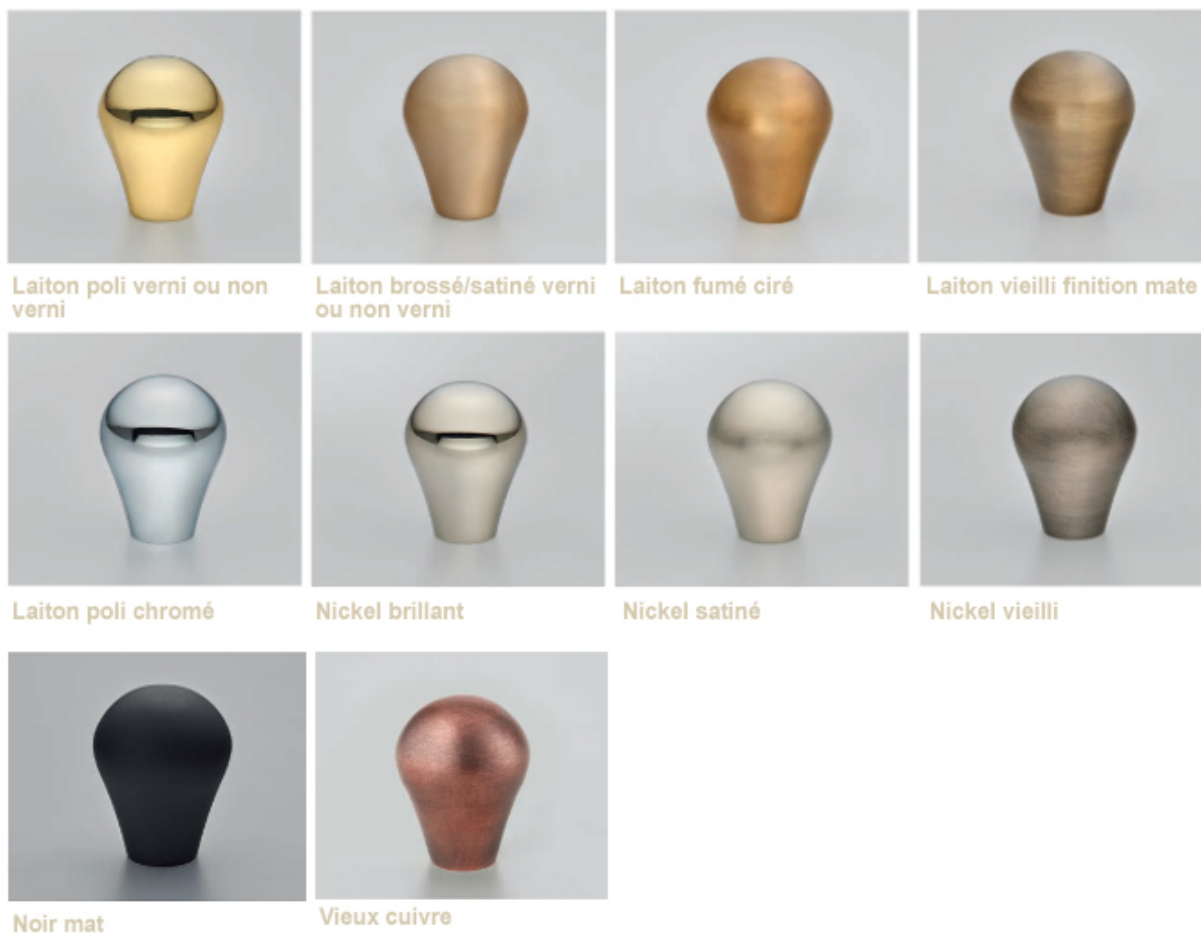
Référence	Diamètre (A)	entraxe (B)	Épaisseur (C)	Encombrement (D)
1913/LA/56	56 mm	40 mm	10 mm	29 mm

### Questions fréquemment posées

- 1. Quel mode d'alimentation est compatible avec cette sonnette ?
  - Le bouton poussoir de cette sonnette est équipé d'un mécanisme compatible avec tous les carillons filaires (non inclus) 2-fils en 12/24V. Si votre carillon est équipé en 220/230V vous devrez ajouter un transformateur entre le carillon et le bouton poussoir.
- 2. Cette sonnette existe-t-elle dans d'autres finitions ?

- Cette sonnette est réalisable dans d'autres finitions, sur commande, dans un délai de 4 à 6 semaines en moyenne.

Nous pouvons avoir de nombreuses finitions : laiton brossé, laiton vieilli, laiton chromé, nickel satiné, nickel vieilli, noir mat etc.



Ces traitements de surface de grande qualité, réalisés lors d'un long processus de trempage à chaud dans divers bains, leur procurent une grande longévité et une finition irréprochable. Pour toute demande de tarif sur ces finitions, nous vous invitons à nous contacter par mail.

- 3. Comment fixer ma sonnette ?
  - Cette sonnette se fixe en applique sur votre mur à l'aide de 2 vis visibles. Il faudra prévoir une réservation dans le mur afin d'y encastrer au centre le mécanisme électrique rond.

## à savoir

Ce bouton de sonnette est fabriqué à la main avec un soin particulier, ce qui signifie qu'il peut y

---

avoir des variations dans le laiton. Cela ajoute un caractère unique et authentique à cette pièce.

Le laiton massif est résistant à toutes les conditions climatiques sans altérer la matière et la qualité. Mais de par sa nature, le laiton évoluera dans le temps. Cette sonnette étant en laiton poli non verni, sa teinte est vouée à changer.

En effet, il réagira à l'air et à l'humidité ; se patinera avec le temps en créant des variations de teintes. Un bon coup d'huile de coude permettra de retrouver tout son éclat d'origine. Pour cela, découvrez tous nos [produits d'entretien](#).

#### Galerie de produits :

