
Bouton de sonnette losange style "Art-Déco" en laiton



Attributs du produit : **Codes produits :**

Référence
7015/LA/076
EAN13 : -
CUP : -

caractéristiques du produit :

Composition: Laiton
Hauteur: 76 mm
Largeur: 31mm
Propriétés: Le laiton massif non verni est un matériau vivant qui s'oxyde et se patine naturellement avec le temps. Il ne reste pas brillant en permanence. C'est ce qui fait son authenticité. Pour un rendu stable, préférez un laiton verni ou un matériau d'imitation.
Fabrication: Angleterre

Description brève du produit :

Sonnette en laiton massif de forme losange.

De style Art-déco par ses lignes géométriques et harmonieuses, cette sonnette, en plus de son usage primaire, devient un objet décoratif.

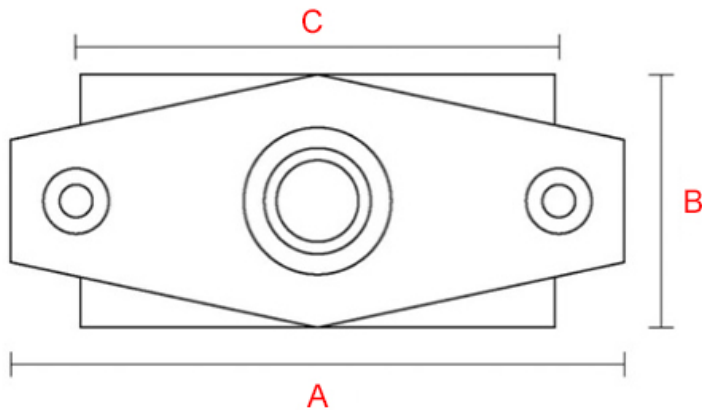
Mesurant seulement 76 x 31 mm, elle s'intégrera parfaitement à un espace étroit.

Autres finitions sur commande : laiton chromé, nickel satiné, laiton brossé, laiton vieilli, noire mat...

Description du produit :

Caractéristiques

-
- Sonnette en laiton massif
 - Style Art-Déco
 - Finition polie miroir non vernie
 - Fabrication de précision anglaise
 - Visserie à bois en laiton incluse

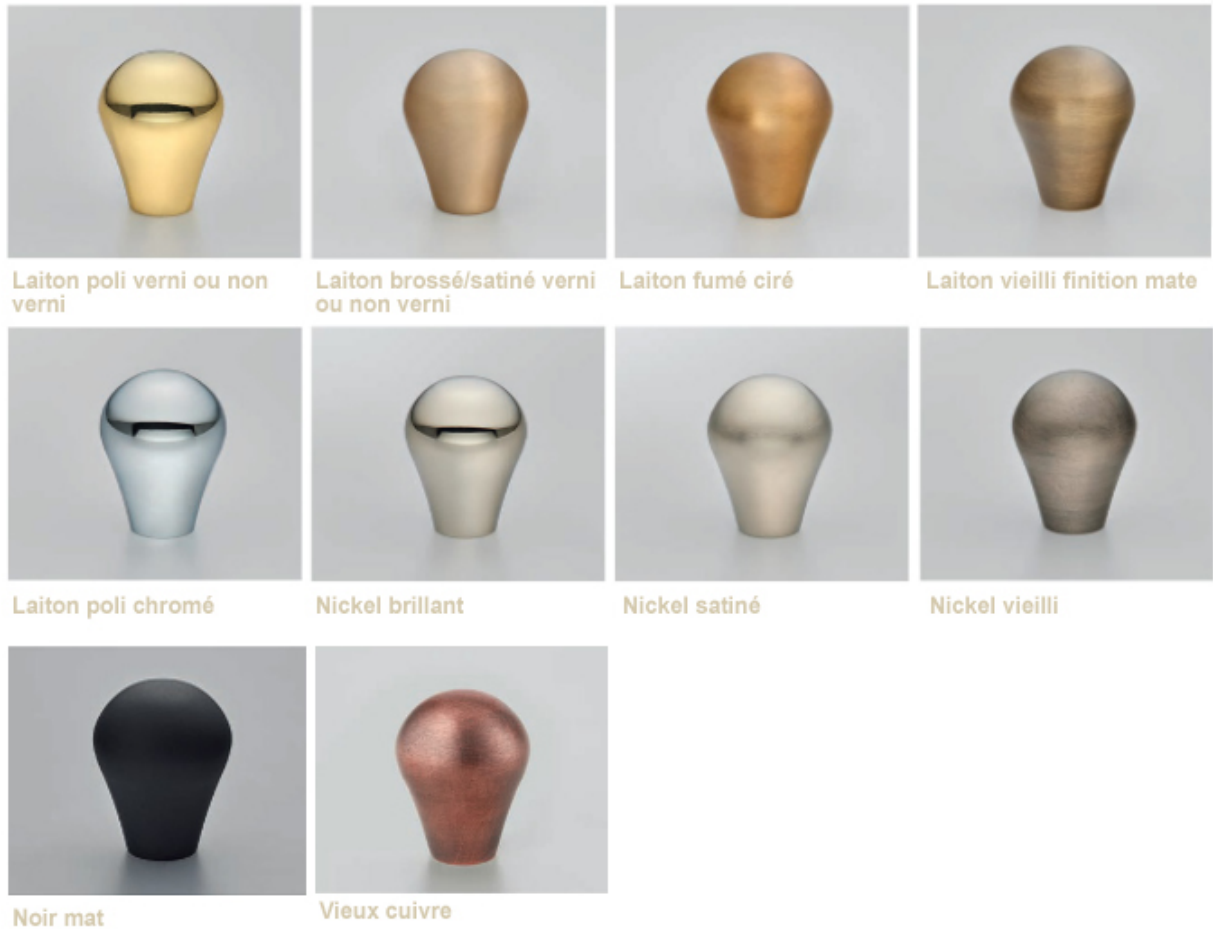


Référence	hauteur (A)	Largeur (B)	Entraxe (C)
7015/LA/076	76 mm	31 mm	58 mm

Questions fréquemment posées

- 1. Quel mode d'alimentation est compatible avec cette sonnette ?
 - Le bouton poussoir de cette sonnette est équipé d'un mécanisme compatible avec tous les carillons filaires (non inclus) 2-fils en 12/24V. Si votre carillon est équipé en 220/230V vous devrez ajouter un transformateur entre le carillon et le bouton poussoir.
- 2. Cette sonnette existe-t-elle dans d'autres finitions ?
 - Cette sonnette est réalisable dans d'autres finitions, sur commande, dans un délai de 6 à 8 semaines en moyenne.

Nous pouvons avoir de nombreuses finitions : laiton brossé, laiton vieilli, laiton chromé, nickel satiné, nickel vieilli, noir mat etc.



Ces traitements de surface de grande qualité, réalisés lors d'un long processus de trempage à chaud dans divers bains, leur procurent une grande longévité et une finition irréprochable. Pour toute demande de tarif sur ces finitions, nous vous invitons à nous contacter par mail.

- 3. Comment Fixer Ma Sonnette ?

- Cette sonnette se fixe en applique sur votre mur à l'aide de 2 vis visibles. Il faudra également prévoir une réservation dans le mur afin d'encaster au centre le mécanisme électrique rond.

à savoir

Cette sonnette est fabriquée à la main avec un soin particulier, ce qui signifie qu'il peut y avoir des variations dans le laiton. Cela ajoute un caractère unique et authentique à cette pièce.

Le laiton massif est résistant à toutes les conditions climatiques sans altérer la matière et la qualité. Mais de par sa nature, le laiton évoluera dans le temps. Cette sonnette étant en laiton poli non verni, sa teinte est vouée à changer.

En effet, il réagira à l'air et à l'humidité ; se patinera avec le temps en créant des variations de teintes. Un bon coup d'huile de coude permettra de retrouver tout son éclat d'origine. Pour cela, découvrez tous nos [produits d'entretien](#).

Galerie de produits :

