

---

# Poignée cuvette 53mm ronde visserie invisible en laiton poli



**Attributs du produit :**      **Codes produits :**

Référence 580/LA/50

EAN13 : -

CUP : -

**caractéristiques du produit :**

Composition: Laiton

Diamètre: 50 mm

Épaisseur: 10 mm

Entretien: Un simple nettoyage régulier avec un chiffon doux et un produit adapté au laiton permet de raviver son éclat éternellement. Sans entretien, il continuera simplement à se patiner de façon naturelle.

Propriétés: Le laiton massif non verni est un matériau vivant qui s'oxyde et se patine naturellement avec le temps. Il ne reste pas brillant en permanence. C'est ce qui fait son authenticité. Pour un rendu stable, préférez un laiton verni ou un matériau d'imitation.

Fabrication: Italie

**Description brève du produit :**

Poignée à anneau encastrable ronde en laiton poli non verni, d'un diamètre de 53 mm, parfaite pour les aménagements de bateaux traditionnels.

Conçue pour être posée affleurante, elle s'intègre harmonieusement sur une trappe, un tiroir, un coffre, un panneau ou un placard d'équipet, tout en conservant une ligne discrète et élégante.

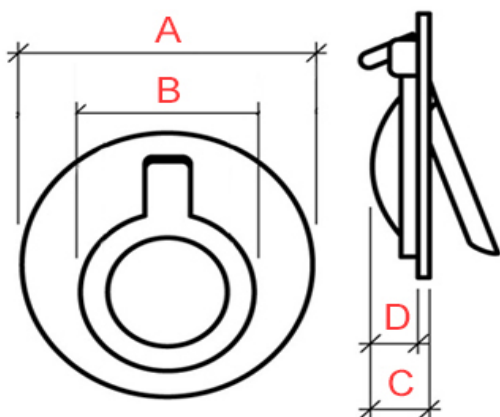
La fixation s'effectue par l'arrière, rendant la visserie totalement invisible pour un rendu propre, soigné et authentique.

**Description du produit :**

---

## Caractéristiques

- Poignée cuvette en laiton massif
- Pose en invisible affleurante avec vissage par l'arrière
- Finition polie non vernie
- Fabrication artisanale italienne
- Visserie à métaux non incluse



Référence	diamètre (A)	diamètre (B)	anneauEncastrement (c)	Épaisseur (D)	plaque
580/LA/50	53 mm	30 mm	10 mm	3 mm	

## Questions fréquemment posées

- 1. Cette poignée existe-t-elle dans d'autres dimensions ?
  - Cette poignée cuvette ronde n'existe pas dans d'autres dimensions.
- 2. Ce poignée cuvette existe-t-elle dans d'autres finitions ?
  - Cette poignée est réalisable dans d'autres finitions, sur commande, dans un délai de 3 à 4 semaines en moyenne.

Nous pouvons avoir de nombreuses finitions : laiton brossé, laiton vieilli, laiton

---

chromé, nickel satiné, nickel vieilli, vieux cuivre, noir mat etc.



Ces traitements de surface de grande qualité, réalisés lors d'un long processus de trempage à chaud dans divers bains, leur procurent un grande longévité et une finition irréprochable. Pour toute demande de tarif sur ces finitions, nous vous invitons à nous contacter par mail.

- 3. Cette poignée est-elle réalisable sur-mesure ?
  - Cette poignée en laiton n'existe pas dans d'autres dimensions et malheureusement, nous n'avons pas la capacité de la réaliser sur-mesure.

## à savoir

Cette poignée est fabriquée à la main avec un soin particulier, ce qui signifie qu'il peut y avoir des variations dans le laiton. Cela ajoute un caractère unique et authentique à cette pièce.

Le laiton massif est résistant à toutes les conditions climatiques sans altérer la matière et la qualité. Mais de par sa nature, le laiton évoluera dans le temps. Cette poignée étant en laiton poli non verni, sa teinte est vouée à changer.

En effet, elle réagira à l'air et à l'humidité ; se patinera avec le temps en créant des variations de teintes. Un bon coup d'huile de coude permettra de retrouver tout son éclat d'origine. Pour cela, découvrez tous nos [produits d'entretien](#).

---

**Galerie de produits :**

